

Ambrogio Robot L15

MD-CO-RO-32- Rev.2.5 - 30/10/2025 - Ambrogio Robot L15

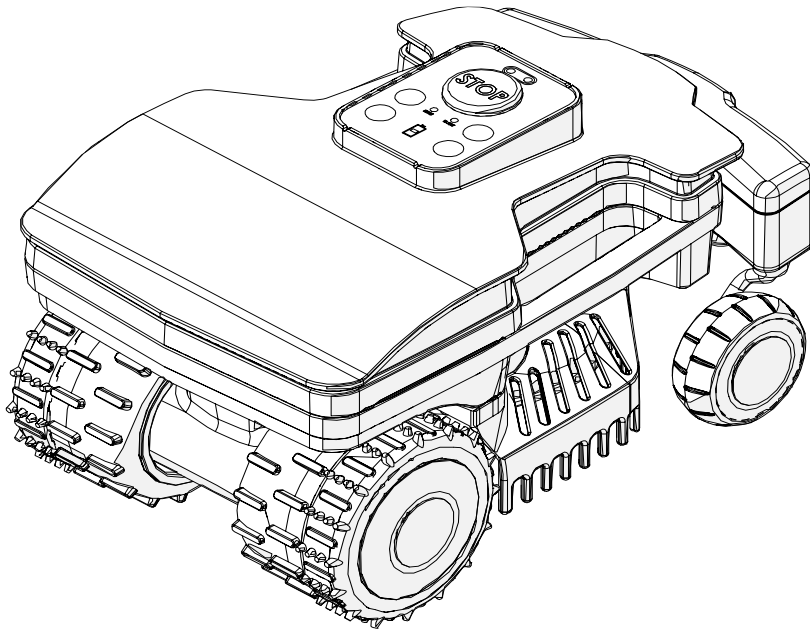
Spare Parts Catalogue

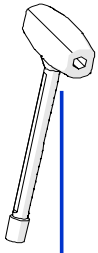
Previous Revision 2.4
Current Revision 2.5
From 2025-10

Models Type Included

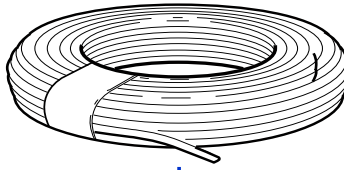
9015DE0

Ambrogio L15 Deluxe

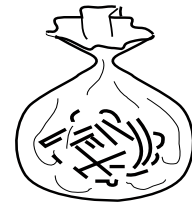




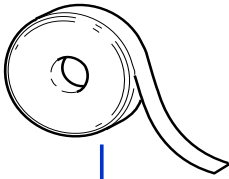
1



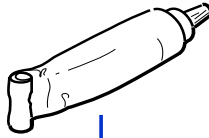
2



3



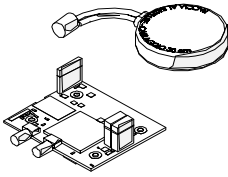
4



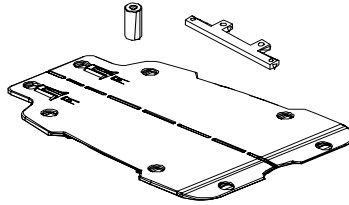
5



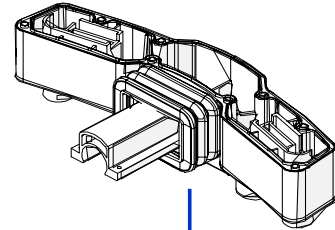
6



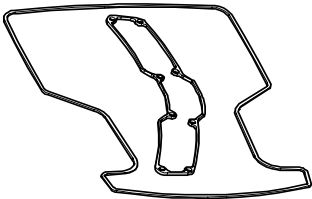
7



8



9



10

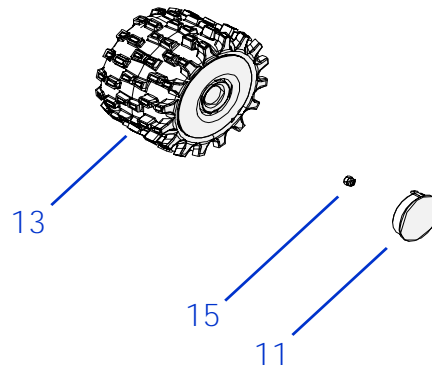
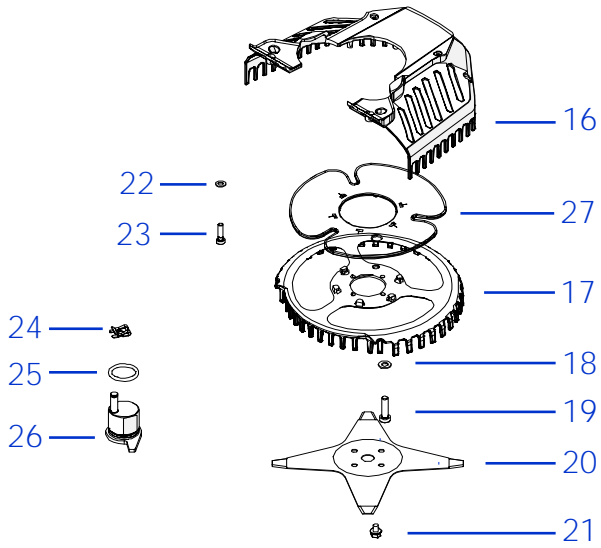
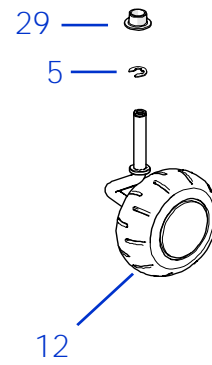
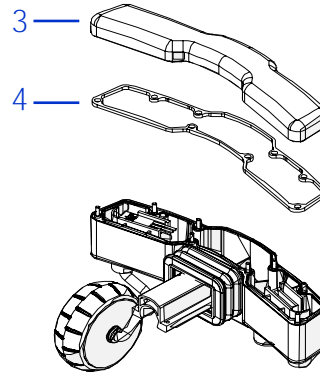
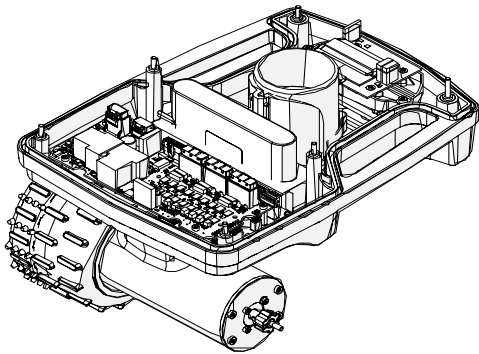
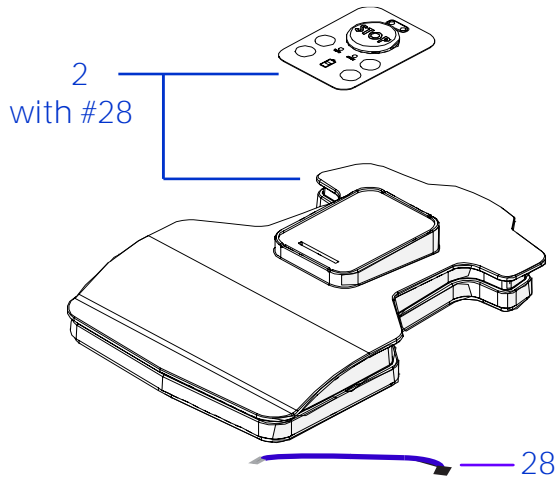
Tav. **01** | **0**
 Tab.
 Taf.

Rif.	Code	Qt.in Robot		(IT) Descrizione * (GB) Description	MOQ
1	015Z13700A_R	1		Chiave - Screwdriver	1
2	CS_E025_1	1	MT 100 (1x0.75)	Cavo - Cable	1
2	CS_E025_15	0-1	MT 150 (1x0.75)	Cavo - Cable	1
3	200A00100A	1	(100 Pz)	Conf. Chiodi - Nails Bag	1
3	200A00200A	0-1	(200 Pz)	Conf. Chiodi - Nails Bag	1
4	CS_C0111	0		Nastro Agglomerante - Stretch Electrical Tape	1
5	CS_C0109	0	200 Gr	Grasso - Grease	1
6	200A00003	1		(3pcs) - Connettore - Connector	1
6	200A00001	0		(10pcs) - Connettore - Connector	1
6	200A00050	0		(50pcs) - Connettore - Connector	1
7	015E01300A_R	0	4G	Kit Connect 4G ME910 - Kit Connect 4G ME910	1
8	015K00006A	0		Kit aggiornamento L15 - L15 Upgrade kit	1
9	L20Z16100A	0		Kit soffietto L20 - Bellow kit	1
10	L20Z00008A	0		Kit guarnizioni - Gaskets kit	1

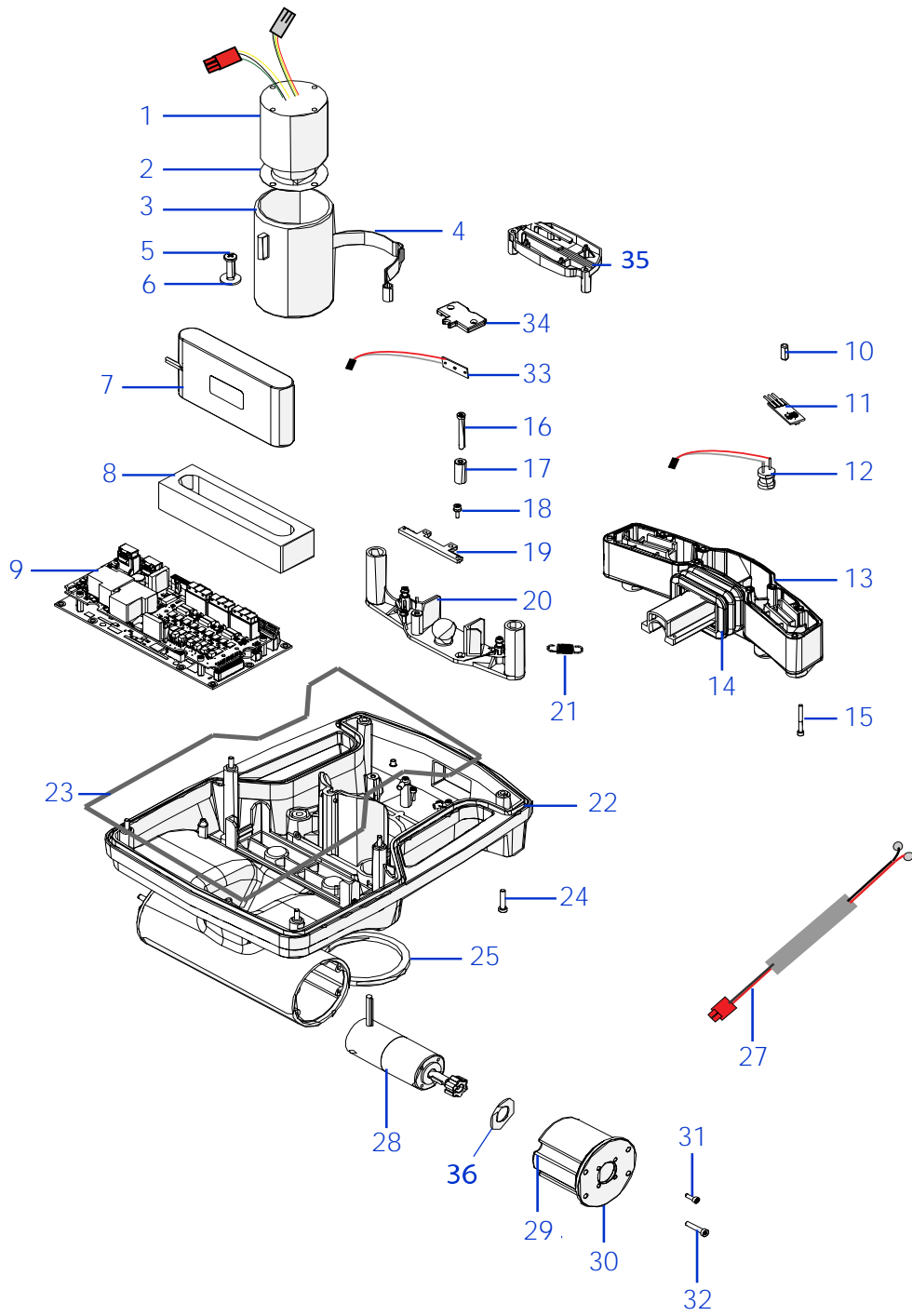
Solo per rivenditori
 Only for dealer

Code	(IT) Descrizione * (GB) Description	MOQ
CS_BT_USB	Convertitore USB-Bluetooth - USB-Bluetooth Converter	1

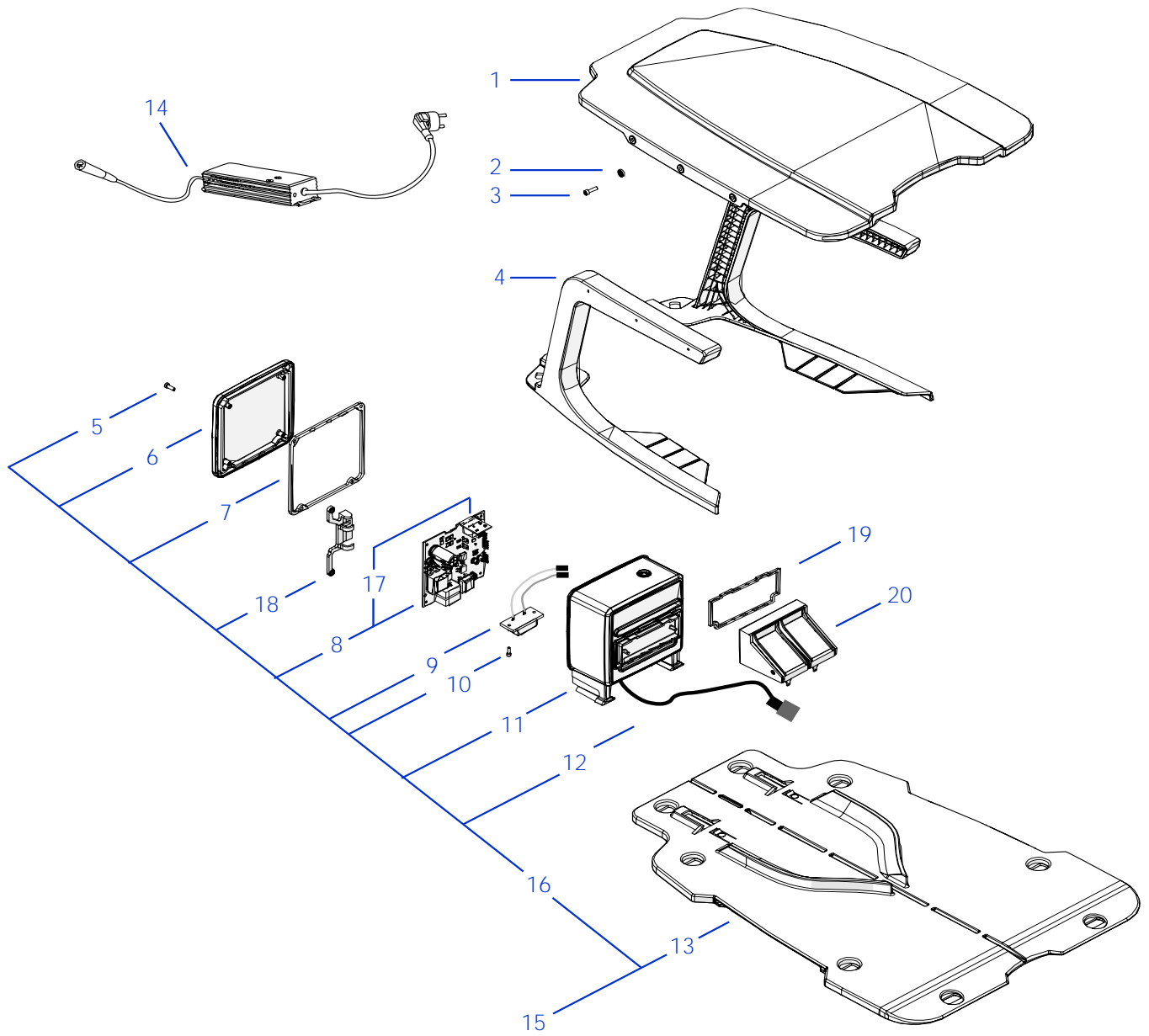




Rif.	Code	Qt.in Robo t		(IT) Descrizione * (GB) Description	MOQ
2	015Z06500B	1	Ambrogio	Gruppo calotta - cap set	1
3	015Z04500A	1		Coperchio bumper superiore - Upper bumper cover	1
4	015Z04800A	1		Guarnizione bumper - Bumper gasket	10
5	C02268	1		Seger - Seger	10
11	015Z06700A	2		Coperchio ruote - Wheel cap	1
12	L20Z19900A_R	1	Right / Destro	Gruppo ruota anteriore destra - Front right wheel group	1
12	L20Z20200A_R	1	Left / Sinistro	Gruppo ruota anteriore sinistra - Front left wheel group	1
13	015Z00300A	2		Ruota - Wheel	1
15	CS_C0026	2		Dado - Nut	10
16	015Z07600E	1		Proteggi lama esterno - External blade guard	1
17	015Z03400B	1		Proteggi lama interno - Internal blade guard	1
18	C00016	4		Rondella - Washer	100
19	C01933	4		Vite - Screw	10
20	015Z03700A	1		Lama - Blade	1
21	C00212	4		Vite - Screw	100
22	C00070	4		Rondella - Washer	10
23	C00029	4		Vite - Screw	10
24	C01936	1		Seger - Seger	10
25	C01440	1		Guarnizione - Gasket	10
26	051Z00900B	1		Eccentrico - Eccentric	1
27	L20Z01900B	1		Protezione lama interna mobile - Internal rubber blade guard	1
28	CB13_L400.1	1		Cablaggio sensorer pioggia - Rain sensor cabling	1
29	C02253	4		Cuscinetto - Bearing	1



Rif.	Code	Qt.in Robo t		(IT) Descrizione * (GB) Description	MOQ
1	C02264_R	1	Brushless	Motore lama - Blade motor	1
2	051Z15700B	1		Guarnizione - Gasket	10
3	015Z03600A	1		Supporto motore - Motor support	1
4	015Z07300A	1		Molla - Spring	1
5	C00691	1		Vite - Screw	10
6	C00026	1		Rondella - Washer	10
7	075Z60900A_R	1		Batteria - Battery	1
8	015Z09900A	1		Supporto batteria - Battery support	1
9	015E00400A	1		Scheda Madre - Motherboard	1
10	015Z06000A	2		Supporto scheda madre - Motherboard Support	10
11	015E00100A	1		Gruppo scheda Lift - Lift board group	1
12	015E00200A	2		Bobina - Coil	1
13	015Z08000A	1		Coperchio bumper inferiore - Lower bumper cover	1
14	015Z03300B	1		Soffietto - Bellow	10
15	C02269	8	M3 x 3	Vite - Screw	10
16	C02293	2	M4 x 37	Dado - Nut	10
17	015Z04300B	2		Battuta bumper - Bumper stop	1
18	C00032	2	M3 x 10	Vite - Screw	10
19	L20Z05300C	1		Supporto magnete - Magnet support	1
20	015Z04600B	1		Supporto gruppo urto - Bump group support	1
21	042Z01700A	2		Molla - Spring	1
22	015Z04000C	1		Chassis - Chassis	1
23	015Z10100A	1		Guarnizione principale - Main gasket	10
24	C02394	6	M4 x 20	Vite - Screw	10
25	L20Z06700B	1		Guarnizione - Gasket	10
27	015CB01.01	1		Cablaggio ricarica - Recharge cable	1
28	015Z13600A_R	2		Motoriduttore - Wheel motor	1
29	015Z13000A	2		Zavorra - Counterweight	1
30	015Z05100E	2		Flangia - Flange	1
31	C00032	8	M3 x 10	Vite - Screw	10
32	C02297	8	M4 x 20	Vite - Screw	10
33	CS_E0031_A	1		Scheda Sensore Urto - Bump Board	1
34	L20Z06300A	1		Copertura scheda urto - Bump board cover	1
35	015Z07400B	1		Support Connect - Connect support	1
36	015Z14700A	2		Guarnizione - Gasket	10



Rif.	Code	Qt.in Robo t		(IT) Descrizione * (GB) Description	MOQ
1	015Z09000A	0-1		Tettoia - Cover	1
2	C02204	0-4		Rondella - Washer	10
3	CS_C0031	0-4		Vite - Screw	10
4	015Z11700C	0-1		Montante destro - Right Upright	1
4	015Z11701C	0-1		Montante sinistro - Left Upright	1
5	C02188	4	M4 x 12	Vite - Screw	8
6	015Z08700A	1		Coperchio torretta - Turret box	1
7	015Z08900A	1		Guarnizione torretta - Turret gasket	10
8	015E00700A_R	1		Trasmettitore - Transmitter	1
9	A222522	1		Connettore - Connector	1
10	C00364	2	M3 x 10	Vite - Screw	10
11	L20Z22584A_R	1		Box trasmettitore - transmitter box	1
12	042CHS01.04	1		Cablaggio base ricarica - Docking station wiring	1
13	015Z08300G	1		Pianale base ricarica - Docking station botton	1
14	C02311	1		Alimentatore - Power supply	1
15	015Z09100A_R	1		Base completa - Complete base	1
16	015Z10400B_R	1		Torretta completa - Transmitter box assembly	1
17	015A00700A	1		Scheda LED trasmettitore - LED transmitter board	1
18	L20Z22571A	1		Supporto bobina - coil holder	1
19	L20Z04400A	1		Guarnizione - Gasket	10
20	L20Z22549A	1		Contatti ricarica - Recharge contacts	1